



О Т Р А С Л Е В Ы Е                      С Т А Н Д А Р Т Ы

---

**ДЕТАЛИ И СБОРОЧНЫЕ ЕДИНИЦЫ  
ИЗ СТАЛЕЙ АУСТЕНИТНОГО КЛАССА  
ДЛЯ ТРУБОПРОВОДОВ АЭС  $D_{\text{н}} = 14 \div 325$  мм**

**ТИПЫ, КОНСТРУКЦИЯ И РАЗМЕРЫ**

ОСТ 24.125.01—89—ОСТ 24.125.26—89

Издание официальное

**УТВЕРЖДЕН И ВВЕДЕН В ДЕЙСТВИЕ указанием Министерства  
тяжелого, энергетического и транспортного машиностроения СССР  
от 26.05.89 № ВА-002-1/4829**

**СОГЛАСОВАН с Главным научно-техническим управлением Минатом-  
энерго СССР**

**Государственным комитетом СССР по надзору за безопасным ведением  
работ в атомной энергетике (Госатомэнергонадзор СССР)**

**ОТВОДЫ КРУТОИЗОГНУТЫЕ  $D_y$  МЕНЕЕ 100 мм  
ДЛЯ ТРУБОПРОВОДОВ АЭС**

**КОНСТРУКЦИЯ И РАЗМЕРЫ**

ОКП 69 3717 0002

**ОСТ 24.125.05—89**

Дата введения 01.01.90

Несоблюдение стандарта преследуется по закону

1. Настоящий стандарт распространяется на крутоизогнутые отводы  $D_y < 100$  мм с угламигиба 15, 30, 45, 60 и 90°, изготавливаемые из труб коррозионно-стойкой стали аустенитного класса для трубопроводов АЭС на рабочее давление и температуру среды (водяной пар и горячая вода):

$p = 17,66$ МПа (180 кгс/см <sup>2</sup> ), $t = 360^\circ\text{C}$ ;	$p = 7,55$ МПа (77 кгс/см <sup>2</sup> ), $t = 290^\circ\text{C}$ ;
$p = 13,73$ МПа (140 кгс/см <sup>2</sup> ), $t = 335^\circ\text{C}$ ;	$p = 5,40$ МПа (55 кгс/см <sup>2</sup> ), $t = 60^\circ\text{C}$ ;
$p = 10,79$ МПа (110 кгс/см <sup>2</sup> ), $t = 55^\circ\text{C}$ ;	$p = 3,92$ МПа (40 кгс/см <sup>2</sup> ), $t = 290^\circ\text{C}$ ;
$p = 10,10$ МПа (103 кгс/см <sup>2</sup> ), $t = 170^\circ\text{C}$ ;	$p = 3,92$ МПа (40 кгс/см <sup>2</sup> ), $t = 200^\circ\text{C}$ ;
$p = 9,02$ МПа (92 кгс/см <sup>2</sup> ), $t = 290^\circ\text{C}$ ;	

2. Конструкция и размеры крутоизогнутых отводов должны соответствовать указанным на чертеже и в таблице.

Масса крутоизогнутых отводов, указанная в таблице, — расчетная, приведена для справки.

3. Для изготовления крутоизогнутых отводов  $D_y < 100$  мм должны применяться трубы из стали марки 08Х18Н10Т по ТУ 14—3—197.

4. Овальность отводов не должна быть более 7%.

5. Допускается изготовление крутоизогнутых отводов с угламигибов, отличающимися от указанных в настоящем стандарте, по рабочим чертежам. Уголгиба должен быть кратным 5, но не более 90°.

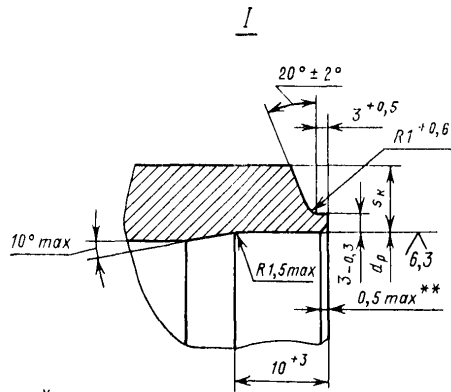
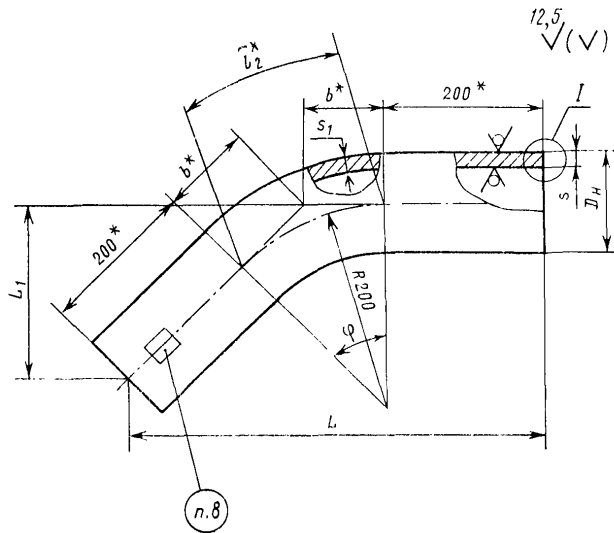
6. Остальные технические требования — по ОСТ 108.030.123.

7. Пример условного обозначения отвода крутоизогнутого исполнения 05  $D_y = 50$  мм с угломгиба 90° на параметры среды  $p = 17,66$  МПа (180 кгс/см<sup>2</sup>),  $t = 360^\circ\text{C}$ :

ОТВОД 05 ОСТ 24.125.05.

8. Пример маркировки: 05 ОСТ 24.125.05

Товарный знак
------------------



\* Размеры для справок.

\*\* Внутреннюю кромку притупить. Контроль осуществлять визуально по эталону.

## Размеры, мм

Исполнение	Условный проход $D_y$	Размер присоединяемых труб $D_H \times s'$	$D_H$	$s$	$d_p$		$s_1$	$s_k$	Угол гйба $\varphi$	Развернутая длина гнупой части $l_2^*$	$b^*$	$L \pm 10$	$L_1 \pm 10$	Масса, кг
					Номин.	Пред. откл.								

$p=17,66$  МПа (180 кгс/см<sup>2</sup>),  $t=360^\circ\text{C}$ ;  $p=13,73$  МПа (140 кгс/см<sup>2</sup>),  $t=335^\circ\text{C}$

01	50	57×5,5	57	5,5	47		3,9	4,3	15°	52	25	245	58	3,17
02									30°	105	53	273	127	3,54
03									45°	157	81	283	200	3,91
04									60°	209	115	273	273	4,27
05									90°	314	200	200	400	5,01

$p=17,66$  МПа (180 кгс/см<sup>2</sup>),  $t=360^\circ\text{C}$

06	65	76×7,0	76	7,0	63		5,1	5,6	15°	52	25	245	58	5,42
07									30°	105	53	273	127	6,05
08									45°	157	81	283	200	6,67
09									60°	209	115	273	273	7,30
10									90°	314	200	200	400	8,55
11	80	89×8,0	89	8,0	74		5,8	6,5	15°	52	25	245	58	7,27
12									30°	105	53	273	127	8,11
13									45°	157	81	283	200	8,95
14									60°	209	115	273	273	9,79
15									90°	314	200	200	400	11,47

$p=13,73$  МПа (140 кгс/см<sup>2</sup>),  $t=335^\circ\text{C}$

16	65	76×7,0	76	7,0	63		4,7	5,6	15°	52	25	245	58	5,42
17									30°	105	53	273	127	6,05
18									45°	157	81	283	200	6,67
19									60°	209	115	273	273	7,30
20									90°	314	200	200	400	8,55
21	80	89×8,0	89	8,0	74		5,2	6,5	15°	52	25	245	58	7,27
22									30°	105	53	273	127	8,11
23									45°	157	81	283	200	8,95
24									60°	209	115	273	273	9,79
25									90°	314	200	200	400	11,47

$p=10,79$  МПа (110 кгс/см<sup>2</sup>),  $t=55^\circ\text{C}$ ;  $p=10,10$  МПа (103 кгс/см<sup>2</sup>),  $t=170^\circ\text{C}$ ;  $p=9,02$  МПа (92 кгс/см<sup>2</sup>),  $t=290^\circ\text{C}$ ;  
 $p=7,55$  МПа (77 кгс/см<sup>2</sup>),  $t=290^\circ\text{C}$ ;  $p=5,40$  МПа (55 кгс/см<sup>2</sup>),  $t=60^\circ\text{C}$ ;  $p=3,92$  МПа (40 кгс/см<sup>2</sup>),  $t=290^\circ\text{C}$ ;  
 $p=3,92$  МПа (40 кгс/см<sup>2</sup>),  $t=200^\circ\text{C}$

26	65	76×4,5	76	4,5	68		2,8	3,1	15°	52	26	245	58	3,60
27									30°	105	53	273	127	4,03
28									45°	157	83	283	200	4,44
29									60°	209	115	273	273	4,86
30									90°	314	200	200	400	5,70
31	80	89×5,0	89	5,0	80		3,3	3,6	15°	52	26	245	58	4,90
32									30°	105	53	273	127	5,30
33									45°	157	83	283	200	5,80
34									60°	209	115	273	273	6,35
35									90°	314	200	200	400	7,44

## ИНФОРМАЦИОННЫЕ ДАННЫЕ

1. УТВЕРЖДЕН И ВВЕДЕН В ДЕЙСТВИЕ УКАЗАНИЕМ Министерства тяжелого, энергетического и транспортного машиностроения СССР от 26.05.89 № ВА-002-1/4829
2. ИСПОЛНИТЕЛИ  
К. И. Бояджи; Д. В. Колпакова; Ф. А. Гловач; В. Ф. Логвиненко (руководители тсмь); А. М. Рейнов; Н. В. Москаленко; А. З. Гармаш; Л. Н. Жылюк; Е. Ю. Аксенова; И. Ю. Чудакова
3. ЗАРЕГИСТРИРОВАН Центральным государственным фондом стандартов и технических условий за № 8427891 от 27.10.89
4. ВЗАМЕН ОСТ 108.321.109—83
5. ССЫЛОЧНЫЕ НОРМАТИВНО-ТЕХНИЧЕСКИЕ ДОКУМЕНТЫ

Обозначение НТД, на который дана ссылка	Номер пункта, подпункта, перечисления, приложения
ОСТ 108.030.123—85А	6
ТУ 14—3—197—89	3