



О Т Р А С Л Е В Ы Е С Т А Н Д А Р Т Ы

**ДЕТАЛИ И СБОРОЧНЫЕ ЕДИНИЦЫ
ИЗ СТАЛЕЙ АУСТЕНИТНОГО КЛАССА
ДЛЯ ТРУБОПРОВОДОВ АЭС $D_{\text{н}} = 14 \div 325$ мм**

ТИПЫ, КОНСТРУКЦИЯ И РАЗМЕРЫ

ОСТ 24.125.01—89—ОСТ 24.125.26—89

Издание официальное

УТВЕРЖДЕН И ВВЕДЕН В ДЕЙСТВИЕ указанием Министерства
тяжелого, энергетического и транспортного машиностроения СССР
от 26.05.89 № ВА-002-1/4829

СОГЛАСОВАН с Главным научно-техническим управлением Минатом-
энерго СССР

Государственным комитетом СССР по надзору за безопасным ведением
работ в атомной энергетике (Госатомэнергонадзор СССР)

ПЕРЕХОДЫ ТОЧЕННЫЕ ДЛЯ ТРУБОПРОВОДОВ АЭС

КОНСТРУКЦИЯ И РАЗМЕРЫ

ОСТ 24.125.08—89

ОКП 69 3717 0008

Дата введения 01.01.90

Несоблюдение стандарта преследуется по закону

1. Настоящий стандарт распространяется на точенные переходы из коррозионно-стойкой стали аустенитного класса для трубопроводов АЭС на рабочее давление и температуру среды (водяной пар и горячая вода):

$p=19,62$ МПа (200 кгс/см ²), $t=290^{\circ}\text{C}$;	$p=10,10$ МПа (103 кгс/см ²), $t=170^{\circ}\text{C}$;
$p=17,66$ МПа (180 кгс/см ²), $t=360^{\circ}\text{C}$;	$p=3,92$ МПа (40 кгс/см ²), $t=290^{\circ}\text{C}$;
$p=13,73$ МПа (140 кгс/см ²), $t=335^{\circ}\text{C}$;	$p=7,55$ МПа (77 кгс/см ²), $t=290^{\circ}\text{C}$;
$p=10,79$ МПа (110 кгс/см ²), $t=55^{\circ}\text{C}$;	$p=3,92$ МПа (40 кгс/см ²), $t=200^{\circ}\text{C}$;
$p=9,02$ МПа (92 кгс/см ²), $t=290^{\circ}\text{C}$;	$p=5,40$ МПа (55 кгс/см ²), $t=60^{\circ}\text{C}$.

2. Конструкция, размеры и разделка кромок переходов исполнений 1—15 должны соответствовать указанным на черт. 1—4 и в таблице.

Масса точенных переходов, указанная в таблице, — расчетная, приведена для справки.

Для исполнений 1—9 угол $\alpha=60^{\circ}$ тах, для исполнений 10—15 угол $\alpha=25^{\circ}$ тах. Для исполне-

ний 1—9 допускается выполнять обработку поверхности А с чистотой \checkmark . Конструкция и размеры перехода исполнения 16 — по черт. 5.

3. Материал — круглая сталь марки 08Х18Н10Т по ГОСТ 5949 с $R_m \geq 334$ МПа (34 кгс/мм²) и $R_{p0,2} \geq 157$ МПа (16 кгс/мм²) при $t=350^{\circ}\text{C}$ или заготовки группы IIIБ по ОСТ 108.109.01 допускается применять заготовки категории А и Г.

4. Разность толщин стенок (разнотолщинность) кромки, обработанной под сварку, не должна превышать при $D_n \leq 28$ мм 0,4 мм, при $D_n > 28$ мм 0,6 мм.

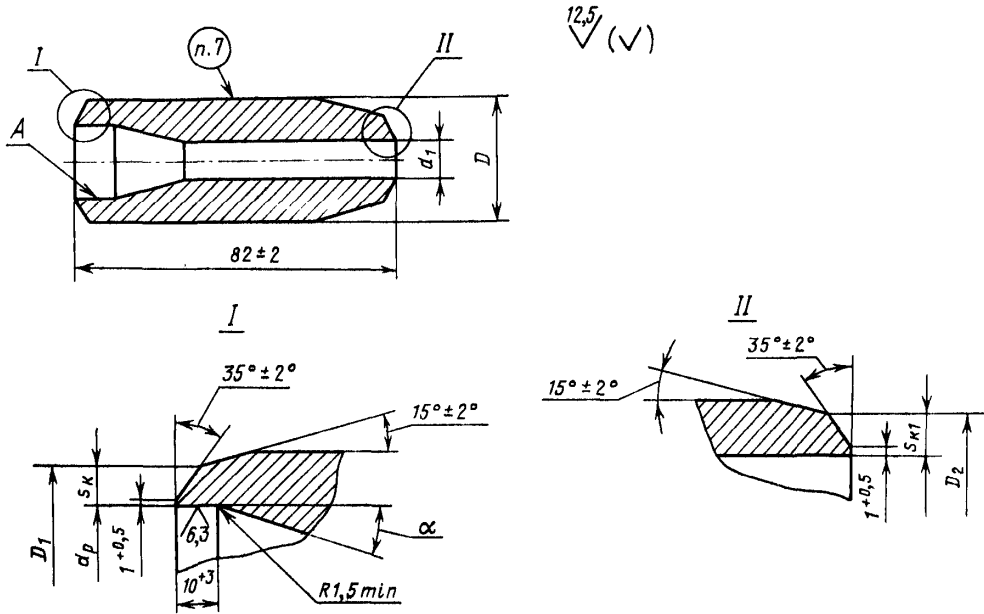
5. Остальные технические требования — по ОСТ 108.030.123.

6. Пример условного обозначения точеного перехода исполнения 05 $D_y=25$ мм и $D_{y1}=15$ мм на параметры среды $p=19,62$ МПа (200 кгс/см²), $t=290^{\circ}\text{C}$:

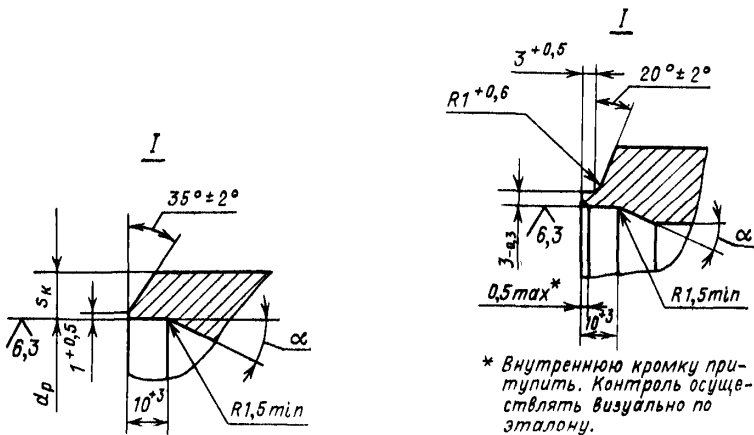
ПЕРЕХОД 05 ОСТ 24.125.08.

7. Пример маркировки: 05 ОСТ 24.125.08

Товарный знак



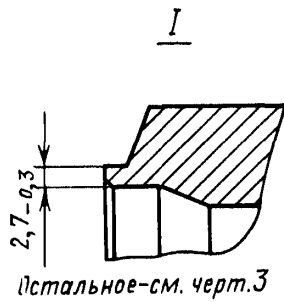
Черт. 1



Черт. 2

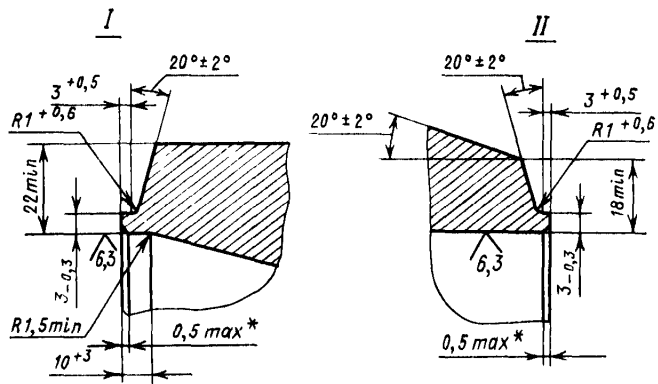
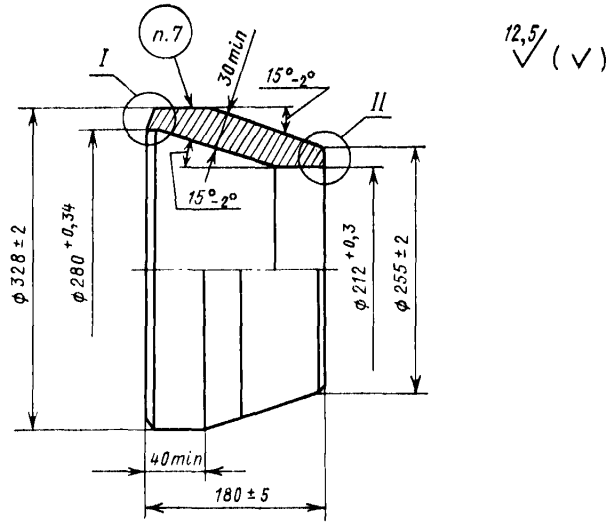
Черт. 3

* Внутреннюю кромку при-
тупить. Контроль осуще-
ствлять визуально по
эталону.



Остальное-см. черт.3

Черт. 4



* Внутреннюю кромку притупить. Контроль осуществлять визуально по эталону.

Черт. 5

Размеры, мм

Исполнение	Условные проходы $D_7 \times D_{71}$	Размеры присоединяемых труб		Подготовка кромок по чертежу		D		$D_1 + 1$	$D_2 + 1$	d_p		d_1		s_k	s_{k1}	Масса, кг
		$D'_H \times s'$	$D''_H \times s''$	I	II	Номин.	Пред. откл.			Номин.	Пред. откл.	Номин.	Пред. откл.			

$p=19,62$ МПа (200 кгс/см²), $t=290^\circ\text{C}$; $p=17,66$ МПа (180 кгс/см²), $t=360^\circ\text{C}$; $p=13,73$ МПа (140 кгс/см²), $t=335^\circ\text{C}$; $p=10,79$ МПа (110 кгс/см²), $t=55^\circ\text{C}$;
 $p=10,10$ МПа (103 кгс/см²), $t=170^\circ\text{C}$; $p=9,02$ МПа (92 кгс/см²), $t=290^\circ\text{C}$; $p=7,55$ МПа (77 кгс/см²), $t=290^\circ\text{C}$; $p=5,4$ МПа (55 кгс/см²), $t=60^\circ\text{C}$;
 $p=3,92$ МПа (40 кгс/см²), $t=290^\circ\text{C}$; $p=3,92$ МПа (40 кгс/см²), $t=200^\circ\text{C}$

01	10×6	14×2,0	10×2,0	1	I	16	-0,43	14	11	10	+0,3	6	+0,3	1,5	2,0	0,1			
02	15×10	18×2,5	14×2,0			20	-0,52	18	15	13		10							
03	20×10	25×3,0	18×2,5			26		25	19	13		2,5		0,22					
04	20×15					19	25	19	13	2,5		0,45							
05	25×15	32×3,5	25×3,0			33	-0,62	-	19	25		19		3,2		3,0	0,35		
06	25×20					26			31	19		3,0		0,56					
07	32×15	38×3,5	18×2,5			3			40	19		31		19		+0,5	3,6	2,5	0,54
08	32×20		25×3,0							26		31		19				3,0	0,54
09	32×25		32×3,0							33		25		3,5				0,76	

$p=17,66$ МПа (180 кгс/см²), $t=360^\circ\text{C}$; $p=13,73$ МПа (140 кгс/см²), $t=335^\circ\text{C}$

10	50×20	57×5,5	25×3,0	2	I	58	-0,74	-	26	47	+0,3	19	+0,3	4,7	3,0	0,72
11	50×25		32×3,5						33			25			3,5	1,1
12	50×32		38×3,5						40			31			+0,5	3,9

$p=9,02$ МПа (92 кгс/см²), $t=290^\circ\text{C}$; $p=3,92$ МПа (40 кгс/см²), $t=290^\circ\text{C}$; $p=3,92$ МПа (40 кгс/см²), $t=200^\circ\text{C}$

13	50×20	57×4	25×3,0	4	I	58	-0,74	57	26	50	+0,3	19	+0,2	3,2	3,0	0,90
14	50×25		32×3,5						33			25			3,5	0,78
15	50×32		38×3,5						40			31			4,0	0,89

$p=13,73$ МПа (140 кгс/см²); $t=335^\circ\text{C}$

16	300×200	-	-	5	5	-	-	-	-	-	-	-	-	-	-	45,0
----	---------	---	---	---	---	---	---	---	---	---	---	---	---	---	---	------

ИНФОРМАЦИОННЫЕ ДАННЫЕ

1. УТВЕРЖДЕН И ВВЕДЕН В ДЕЙСТВИЕ УКАЗАНИЕМ Министерства тяжелого, энергетического и транспортного машиностроения СССР от 26.05.89 № ВА-002-1/4829
2. ИСПОЛНИТЕЛИ
К. И. Бояджи; Д. В. Колпакова; Ф. А. Гловач; В. Ф. Логвиненко (руководители темы); А. М. Рейнов; В. Я. Шейфель; А. З. Гармаш; Е. И. Фукшанский
3. ЗАРЕГИСТРИРОВАН Центральным государственным фондом стандартов и технических условий за № 8427928 от 27.10.89
4. ВЗАМЕН ОСТ 108.450.101—83
5. ССЫЛОЧНЫЕ НОРМАТИВНО-ТЕХНИЧЕСКИЕ ДОКУМЕНТЫ

Обозначение НТД, на который дана ссылка	Номер пункта, подпункта, перечисления, приложения
ГОСТ 5949—75	3
ОСТ 108.030.123—85А	5
ОСТ 108.109.01—79	3